

# SET-UP GUIDE

Congratulations on buying this Marco Mendoza Signature DEBUT BASS 25 amplifier

The DEBUT BASS range are compact bass amps with big TONE. Combining two channels, Clean and Overdrive, and a 3-band EQ, they're the perfect bass amplifiers to start your journey.

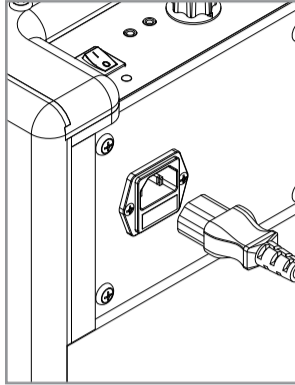
## GETTING STARTED

### 1. PLUG IN

Connect the mains lead to the amplifier Mains Input.

Branchez le cordon d'alimentation à l'entrée secteur de l'amplificateur.

リード線をアンプ主要入力に接続してください。

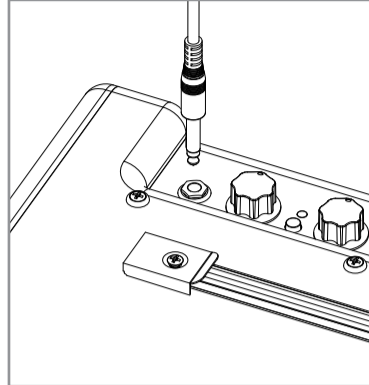


### 2. INPUT

Plug your bass lead into the Input socket.

Branchez votre câble de guitare dans le port "Input".

ベースのリード線を入力ソケットに接続します。

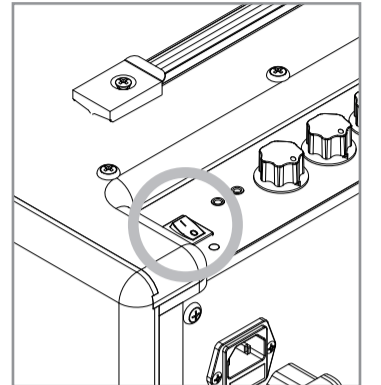


### 3. POWER

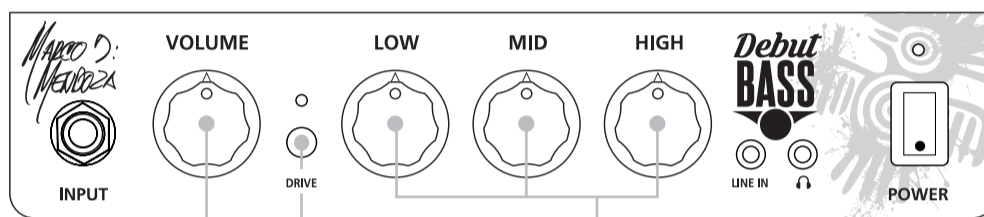
Switch your amplifier on using the Power Switch.

Mettez l'amplificateur sous tension grâce à l'interrupteur.

パワースイッチを押して、本体の電源をオンにしてください。



## SETTING UP



### 1. VOLUME

This controls the overall output volume of your amplifier. Turning it clockwise increases the volume.

Ce bouton permet de contrôler le volume de sortie global de votre amplificateur. En le tournant dans le sens des aiguilles d'une montre, vous augmentez le volume.

アンプの全体的な出力音量を調整します。時計回りに回すと音量が大きくなります。

### 2. DRIVE

Press this switch to select the Overdrive Channel. When the switch is pushed in, the Overdrive Channel is selected. When the switch is out, the Clean Channel is in operation.

Appuyez sur ce commutateur pour sélectionner le canal Overdrive. Lorsque le commutateur est enfoncé, le canal Overdrive est sélectionné. Lorsque le commutateur est sorti, c'est le canal Clean qui est en service.

このスイッチを押してオーバードライブチャンネルを選択します。スイッチがオンの状態では、オーバードライブチャンネルが選択されます。スイッチがオフの状態では、クリーンチャンネルが動作します。

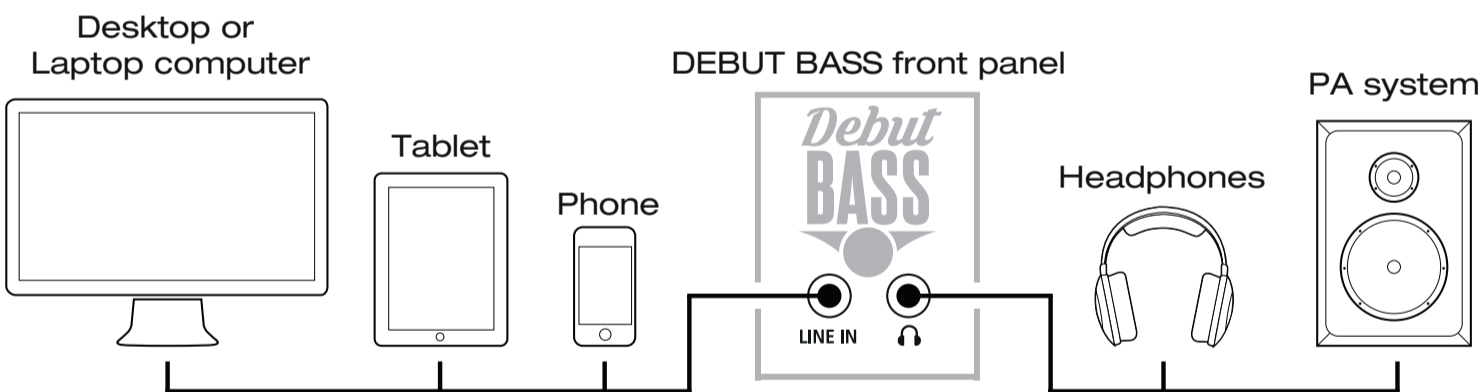
### 3. LOW, MID & HIGH

The LOW, MID and HIGH controls will increase the relevant frequencies when turned clockwise and decrease when turned counter clockwise.

Les commandes LOW, MID et HIGH augmentent les fréquences correspondantes lorsqu'elles sont tournées dans le sens des aiguilles d'une montre et les diminuent lorsqu'elles sont tournées dans le sens inverse.

LOW, MID, HIGHのコントロールは、時計回りに回すと関連する周波数が増加し、反時計回りに回すと減少します。

## GET CONNECTED



#### NOTE:

Connect the output of your device to your DEBUT's line in for audio playback. Adjust the player's volume to match that of your guitar to enable you to play along.

### AUDIO LINE IN & EM. OUT / PHONES

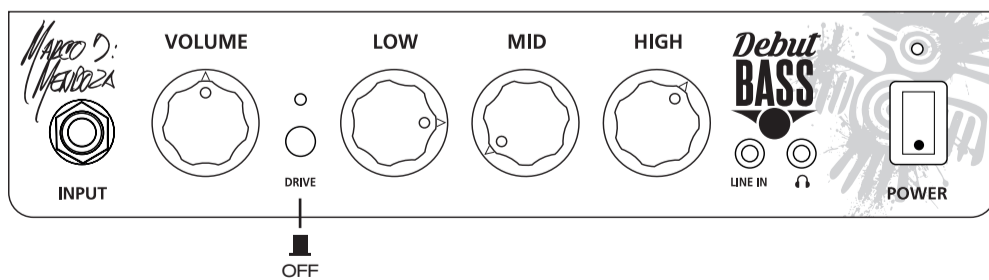
Play audio from your phone, tablet or laptop through the MM DEBUT BASS using a stereo aux cable (sold separately) – you can also plug headphones into the MM DEBUT via the HEADPHONES jack socket.

Écoutez le son de votre téléphone, tablette ou ordinateur portable via le MM DEBUT BASS à l'aide d'un câble auxiliaire stéréo (vendu séparément) - vous pouvez également brancher des écouteurs sur le MM DEBUT via la prise jack HEADPHONES.

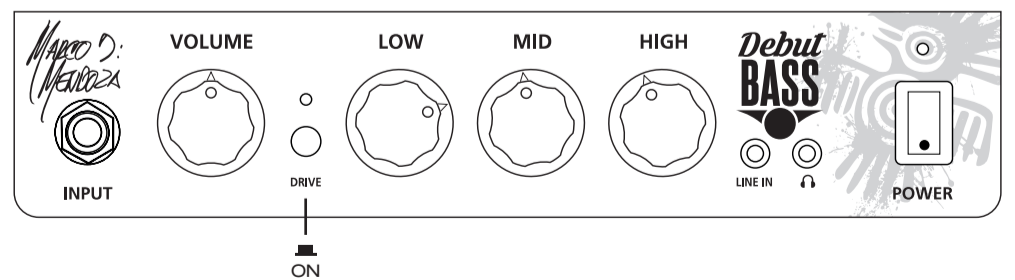
ステレオAUXケーブル(別売)を使用して、お使いのスマートフォン、タブレット、またはラップトップからMM DEBUT BASSにオーディオを再生します。また、ヘッドフォンジャックソケット経由でMM DEBUTにヘッドフォンを接続することもできます。

## SUGGESTED SETTINGS

### SCOOPED CLEAN

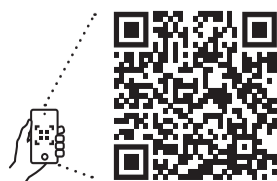


### ROCK DRIVE



LET'S GET YOU STARTED...

[www.blackstaramps.com/debut-bass-welcome](http://www.blackstaramps.com/debut-bass-welcome)



**Blackstar**<sup>®</sup>  
AMPLIFICATION

the sound in your head

## the sound in your head



17440M-VB-A 12/25

### English

#### Warning!

#### Important safety information!

**READ THE FOLLOWING INFORMATION CAREFULLY. SAVE ALL INSTRUCTIONS FOR FUTURE REFERENCE!**

#### Follow all warnings and instructions marked on the product!

Do not open the equipment case. There are no user serviceable parts in this equipment. Refer all servicing to qualified service personnel.

Clean only with a dry cloth.

Condemnation can form on the inside of an amplifier if it is moved from a cold environment to a warmer location. Before switching the unit on, it is recommended that the unit be allowed to reach room temperature.

Unauthorized modification of this equipment is expressly forbidden by Blackstar Amplification Ltd.

Never push objects of any kind into ventilation slots on the equipment casing.

Do not expose the apparatus to rain, liquids or moisture of any type.

Do not place the product on an unstable trolley, stand or table. The product may fall, causing serious damage to the product or to persons!

This product should not be placed near a source of heat such as a stove, radiator, or another heat producing amplifier. Batteries shall not be exposed to excessive heat such as sunshine, fire or similar. They must be disposed of according to local environmental guidelines.

Do not place the equipment in a confined space such as book case or similar unit. Don't cover the ventilation openings like in such as televisions, table cribs, cribs, etc.

Only use at an altitude not exceeding 2000m. Only use in non-tropical climate regions.

No naked flame sources, such as litged candles, should be placed on the apparatus.

The equipment shall be used at maximum 35 degrees C ambient temperature.

#### Wichtige Informationen zur Sicherheit!

**LESEN SIE DIE FOLGENDEN INFORMATIONEN SORGFÄLTIG DURCH. BEWAHREN SIE ALLE ANLEITUNGEN FÜR DIE ZUKÜNFTIGE BEZÜGLICHE AUF**

**Befolgen Sie alle auf dem Produkt ausgesetzten Warnungen und Anleitungen!**

Öffnen Sie nicht das Gehäuse des Geräts. Es befinden sich keine vom Anwender zu wartende Teile in diesem Gerät. Überlassen Sie alle Servicearbeiten qualifiziertem Wartungspersonal.

Nur mit einem trockenen Lappen reinigen

Auf der Innenseite eines Verstärkers kann sich Kondensationsnebel bilden, wenn er von einer kalten Umgebung an einen wärmeren Ort bewegt wird. Es wird empfohlen, dass das Gerät vor dem Einschalten Zimmertemperatur erreicht.

Unerwünschte Änderungen an diesem Gerät sind ausdrücklich von Blackstar Amplification Ltd verboten.

Stellen Sie niemals Objekte jeglicher Art in die Lüftungsschlitze des Gehäuses.

Setzen Sie dieses Gerät nicht Regen, Flüssigkeiten oder Feuchtigkeit jeglicher Art aus.

Befolgen Sie alle auf dem Produkt ausgesetzten Warnungen und Anhaltungen!

Platzieren Sie dieses Produkt nicht auf einem instabilen Rollwagen, Ständer oder Tisch. Das Produkt kann herunterfallen und dem Produkt oder Personen ernsthaften Schaden zufügen. Blockieren oder verdecken Sie nicht die Lüftungsschlitze oder -öffnungen.

Verwenden Sie ausschließlich ein von Blackstar zugelassenes Gleichstrom Netzteil. Trennen Sie das Netzteil vom Stromnetz, wenn Sie das Gerät nicht verwenden.

Bitte nutzen sie für dieses Gerät ausschließlich den dazugehörigen Blackstar Netzadapter und das Netzanschlusskabel (Blackstar PSU-1).

Bitte entfernen Sie den Blackstar Netzadapter und das Netzanschlusskabel vom Stromnetz, wenn Sie das Gerät nicht nutzen. Batterien dürfen nicht hoher Wärme, wie z.B. direkter Sonnenstrahlung, Feuer o.ä. ausgesetzt werden. Batterien dürfen nur nach den lokalen Umweltauflagen entsorgt werden.

#### Consignes de sécurité importantes !

**LISEZ LES INFORMATIONS SUIVANTES ATTENTIVEMENT. CONSERVEZ TOUTES LES CONSIGNES POUR RÉFÉRENCE ULTÉRIEURE !**

**Respectez tous les avertissements et toutes les consignes figurant sur le produit !**

N'ouvrez pas le boîtier de l'appareil. Cet appareil ne possède aucune pièce sur laquelle l'utilisateur puisse intervenir. Confiez toutes les réparations à un réparateur qualifié.

Nettoyez l'appareil avec un chiffon sec uniquement.

La formation de condensation peut se former à l'intérieur d'un amplificateur s'il est transféré d'un environnement froid à un endroit plus chaud. Il est conseillé d'attendre que l'appareil ait atteint la température ambiante avant de l'allumer.

La modification non autorisée de cet appareil est expressément interdite par Blackstar Amplification plc.

N'utilisez jamais d'objets dans les fentes de ventilation du boîtier de l'appareil.

N'exposez pas cet appareil à la pluie, à des liquides ni à aucune forme d'humidité.

Respectez tous les avertissements et toutes les consignes figurant sur le produit !

Ne placez pas ce produit sur un chariot, un quideiron ou une table instable. Il pourrait tomber et causer des blessures si s'endormir ou tomber sur vous.

Ne couvrez pas les fentes de ventilation ni les ouvertures et ne les obturez pas non plus.

Évitez de placer ce produit près d'une source de chaleur telle qu'un poêle, un radiateur ou un autre amplificateur produisant de la chaleur.

Les piles ne doivent pas être exposées à une chaleur excessive comme le soleil, le feu ou toute autre source de chaleur. Elles doivent être jetées selon les règles environnementales locales.

L'équipement doit être utilisé à une température ambiante maximale de 35 °C

### Deutsch

Kontinuierlich hohen Pegeln ausgesetzt sind.

Wenn das Produkt nicht normal funktioniert, während die Betriebsanleitung befolgt wird, übergeben Sie das Produkt an einen qualifizierten Servicetechniker.

Die Verwaltung zur Gesundheit und Sicherheit am Arbeitsplatz der US-Regierung (OSHA) hat die folgenden zulässigen Lärmpegelbestimmungen festgelegt:

Dauer pro Tag in Stunden	Lärmpegel dBA, Langsame Reaktion
8	90
6	92
4	95
3	97
2	100
1 1/2	102
1	105
1/2	110
1/4 oder weniger	115

Laut der OSHA kann jede Belastung oberhalb der oben genannten zulässigen Grenzwerte zu gewissen Hörschäden führen. Wenn dieses Verstärkersystem betrieben wird, müssen Ohrschützer im Ohrkanal oder über den Ohren getragene Ohrstöpsel verwendet werden. Wenn Sie sich in einem geschlossenen Raum befinden, in dem sich mehrere Personen befinden, die alle Personen, die Geräten wie diesem Verstärkersystem ausgesetzt sind, die in der Lage sind, hohe Schalldruckpegel zu entwickeln, während des Betriebs dieses Geräts durch Ohrschützer geschützt werden.

Alle Elektro- und Elektronik-Abfälle müssen getrennt vom Hausmüll über dafür statuiert vorgesehene Stellen entsorgt werden.



A des niveaux élevés, le volume des enceintes peut causer des pertes auditives définitives. Par conséquent, évitez de rester à proximité des enceintes lorsque le volume est élevé. Portez des protecteurs d'oreilles en cas d'exposition prolongée.

Si le produit ne fonctionne pas normalement alors que vous respectez la notice d'emploi, contactez-le à un réparateur qualifié.

Le tableau ci-dessous indique la durée d'exposition autorisée à différents niveaux sonores :

Durée par jour en heures	Niveau sonore (dBA), réponse lente
8	90
6	92
4	95
3	97
2	100
1 1/2	102
1	105
1/2	110
1/4 ou moins de	115

D'après cette loi, toute exposition d'une durée supérieure aux limites autorisées ci-dessus peut entraîner une perte auditive.

Des protecteurs d'oreilles doivent être portés dans le canal auditif ou sur l'oreille lors de l'utilisation de ce système d'amplification afin d'éviter toute perte auditive permanente si l'exposition dépasse les limites susmentionnées. Afin d'éviter toute exposition potentiellement dangereuse à des niveaux de pression acoustique élevés, il est conseillé que toutes les personnes exposées à des appareils capables de produire des niveaux de pression acoustique élevés fassent usage de systèmes d'amplification utilisant des protecteurs d'oreilles lors de l'utilisation de l'appareil.

Les éléments électroniques et électromécaniques doivent être jetés séparément, dans les vide-ordeurs prévus à cet effet par votre municipalité.



### Attenzioni!

**LEGGETE LE SEGUENTI INFORMAZIONI CON ATTENZIONE. CONSERVARE TUTTE LE ISTRUZIONI PER RIFERIMENTO FUTURO!**

**Seguire tutte le avvertenze e le istruzioni riportate sul prodotto!**

Non aprire il chassis dell'apparecchiatura. Non ci sono parti riparabili dall'utente all'interno di questo apparecchio. Per l'assistenza rivolgersi esclusivamente al personale qualificato.

Pulire solo con un panno asciutto.

Più formarsi della condensa all'interno di un amplificatore se viene trasportato da un ambiente freddo a uno caldo. Prima di accendere l'apparecchio, si sconsigliano di portarlo in luoghi a temperatura ambiente.

La modifica non autorizzata di questa apparecchiatura è espressamente vietata dalla Blackstar Amplification Ltd.

Non inserire oggetti di alcun tipo nelle fessure di ventilazione sul corpo dell'apparecchio.

Non esporre l'apparecchio a pioggia, liquidi o umidità di qualsiasi tipo.

Non collocare il prodotto su un carrello instabile, supporto o tavolo. Il prodotto potrebbe cadere, causando gravi danni al prodotto o alle persone!

Non coprire o ostruire le prese di ventilazione o le aperture.

Questo prodotto non deve essere collocato vicino a fonti di calore come una stufa, radiatore, o un altro amplificatore o un prodotto simile.

La batteria non devono essere esposte ad un calore eccessivo come ad esempio luce solare, fuoco o simili. Devono essere smaltite secondo le normative locali vigenti.

L'apparecchiatura deve essere utilizzata a una temperatura ambiente massima di 35 gradi C.

### ¡AVISO!

**Importante Información de seguridad**

**LEA LA SIGUIENTE INFORMACIÓN DETENIDAMENTE Y CONSERVE LAS INSTRUCCIONES PARA FUTURAS CONSULTAS.**

**SIGA TODOS LOS AVISOS E INSTRUCCIONES MARCADAS EN LOS PRODUCTOS.**

NO ABRA LA TAPA DEL EQUIPO. NO HAY PARTES UTILIZABLES PARA OTROS FINES EN ESTE EQUIPO. REMITA CUALQUIER ANOMALÍA AL SERVIDIO TÉCNICO CUALQUIERO.

UTILICE TAPAS SECCS PARA LIMPIAR.

SE PUEDE FORMAR CONDENSACION DENTRO DEL AMPLIFICADOR SI ESTE SE HA MOVIDO DE UN LUGAR FRODO A OTRO MÁS CALIDO. EN EL CASO DE QUE SE MOVIERA EL AMPLIFICADOR DE UN SITIO MÁS FRODO A OTRO MÁS CALIDO O A LA INVERSA, DEBE UN RATO EL AMPLIFICADOR SIN ENCENDER PARA QUE ESTE ALCANCE LA TEMPERATURA MEDIA DEL NUEVO LUGAR.

LAS MODIFICACIONES NO AUTORIZADAS ESTÁN EXPRESAMENTE PROHIBIDAS POR BLACKSTAR AMPLIFICATION LTD.

NUNCA APOYE OBJETOS EN NINGUNO DE LOS AGUJEROS DE VENTILACION LOCALIZADOS EN LAS TAPAS DEL EQUIPO.

NO EXPONGA LOS EQUIPOS A LA LLUVIA, LIQUIDOS O HUMEDAD DE CUALQUIER TIPO.

SIGA TODOS LOS AVISOS E INSTRUCCIONES MARCADAS EN EL PRODUCTO.

NO PONGA LOS EQUIPOS EN CARPETILLAS INESTABLES O MESAS NORMALES. EL EQUIPO PUEDE CAER CAUSÁNDOSE SERIOS DAÑOS ASI COMO A PERSONAS.

NO CUBRA O BLOQUEE LOS AGUJEROS DE ABERTURA Y VENTILACION.

ESTE PRODUCTO NO DEBE SER PUESTO CERCA DE UNA FUENTE DE CALOR COMO PUEDE SER UN RADIAOR, ESTUFA O CUALQUIER PRODUCTOR O AMPLIFICADOR DE CALOR.

LAS BATERIAS NO DEBEN EXPONERSE A UN CALOR EXCESIVO. COMO LUZ DEL SOL, FUEGO O SIMILARES. SU ELIMINACION DEBE REALIZARSE DE ACUERDO CON LAS DIRECCIONES MEDIOAMBIENTALES LOCALES. EL EQUIPO DEBE USARSE A UNA TEMPERATURA AMBIENTE MÁXIMA DE 35 GRADOS C

### Japanese

#### 安全上のご注意

**警告** この表示を無視して、誤った取扱いをすると、人が死にまたは重傷を負う可能性が想定される内容を表示しています。

	<b>音響</b> について この機器を無視して、あるいはヘッドホン、プラグ、スピーカーと一緒に使用しないでください。誤った使用は、耳の損傷を引き起こす可能性があります。		<b>液体</b> について この機器は、液体、水、汗、唾液、涙、または他の液体に濡らさないでください。濡らした場合は、電源をオフにし、乾燥させてください。
	<b>使用場所</b> について この機器は、火気、暖房器具、または他の熱源の近くで使用しないでください。火災の原因になる可能性があります。		<b>分極</b> について この機器を分極しないでください。誤った使用は、機器の損傷を引き起こす可能性があります。
	<b>取扱い</b> について この機器は、重い荷物、または他の重い荷物を吊るさないでください。落下の危険があります。		<b>液体</b> について この機器は、液体、水、汗、唾液、涙、または他の液体に濡らさないでください。濡らした場合は、電源をオフにし、乾燥させてください。

**本機はフロ用機器です。以下の注意事項を守って正しくお取り扱いください。**

- 過熱、雷打たぬ、雷雨日にさらしたり、非接地に接続した状態で使用しないでください
- 火気、暖房器具、または他の熱源の近くで使用しないでください
- 重い荷物、または他の重い荷物を吊るさないでください
- 本機を火気、暖房器具、または他の熱源の近くで使用しないでください
- 本機を濡らさないでください
- 本機を濡らした場合は、電源をオフにし、乾燥させてください
- 電池は、最大35°Cの周囲温度で使用する必要があります

本機は大きな音を出します。聴力を永久に失う恐れがあります。内部にはユーザーが交換可能なイヤホンがあります。修理業者が資格の技術者に相談してください。

Please download the CE declaration of conformity for your Blackstar product at this address:



<https://www.blackstaramps.com/declaration-of-conformity>

### Italiano

The U.S. Government's Occupational Safety and Health Administration (OSHA) ha elaborato la seguente tabella di tolleranza ai rumori:

Durata al giorno in ore	Livello Sonoro in dB
8	90
6	92
4	95
3	97
2	100
1 1/2	102
1	105
1/2	110
1/4 o meno	115

Secondo l'OSHA, l'esposizione a livelli superiori ai limiti ammissibili di cui sopra potrebbe causare la perdita dell'udito. Protezioni per le orecchie nei canali auricolari o sopra le orecchie devono essere indossate quando si utilizza questo sistema di amplificazione per prevenire la perdita permanente dell'udito se il responsabile e superiore ai limiti di cui sopra. Evitare di esporre il prodotto a pioggia, liquidi o umidità di qualsiasi tipo. Non esporre il prodotto a pioggia, liquidi o umidità di qualsiasi tipo. Non coprire o ostruire le prese di ventilazione o le aperture.

Tutti i prodotti elettrici ed elettronici dovrebbero essere smaltiti separatamente dai rifiuti urbani mediante impianti di raccolta specifici designati dal governo o dalle autorità locali.



### Español

LA POTENCIA DE SONIDO DE LOS ATAPACOS CUANDO LOS NIVELES SON ALTOS, PUEDEN CAUSAR UN DAÑO PERMANENTE. LISTED DEBERIA POR TANTO EVITAR LA EXPOSICION DIRECTA A LOS ATAPACOS CUANDO ESTOS ESTEN OPERANDO A UN NIVEL ALTO. PONGASE PROTECTORES DE OIDOS SI DEBE DE ESTAR CONTINUAMENTE EXPLUSTO.

SI EL PRODUCTO NO FUNCIONARA UNA VEZ SEGUIDAS TODAS LAS INSTRUCCIONES. REMITALO A UN SERVICIO TECNICO CUALQUIERO.

LA OFICINA AMERICANA DE PROTECCION DE LA SALUD HA ESPECIFICADO LOS SIGUIENTES NIVELES ADMISIBLES DE EXPOSICION DE RUIDO.

NIVEL DE SONIDO (dBA) BALIA RESPUESTA	DURACION POR DIA Y HORAS
8	90
6	92
4	95
3	97
2	100
1 1/2	102
1	105
1/2	110
1/4 o Menos	115

CUALQUIER EXPOSICION POR ENCIMA DE LOS LIMITES MENCIONADOS PUEDEN PROVOCAR PERDIDAS AUDITIVAS.

LOS TAPONES PROTECTORES DEBEN DE SER UTILIZADOS CUANDO SE OPERE ESTE SISTEMA. DE AMPLIFICACION PARA PREVENIR DE UNA PERMANENTE PERDIDA DE OIDO SI LA EXPOSICION ES EXCESIVA O ESTA POR ENCIMA DE LOS LIMITES DESCRITOS ARRIBA. PARA PREVENIR CONTRA UNA EXPOSICION PLEUROSA A ALTOS NIVELES DE SONIDO SE RECOMIENDA A TODAS LAS PERSONAS QUE PUEDAN ESTAR EXPUESTAS A NIVELES PRODUCIDOS POR UN SISTEMA DE AMPLIFICACION COMO ESTE QUE PROTEJAN SUS OIDOS MIENTRAS LA UNIDAD ESTA EN FUNCIONAMIENTO.

Todos los aparatos electrónicos o electrodomésticos se deben desechar de forma adecuada. No los deseches en los contenedores de residuos urbanos. Deben ser reciclados en los puntos de recogida, designados por el gobierno o las autoridades locales.



### US/Canada

#### IMPORTANT SAFETY INSTRUCTIONS

- Read these instructions.
- Keep these instructions.
- Heed all warnings.
- Follow all instructions.
- Do not use this apparatus near water.
- Clean only with dry cloth.
- Do not block any ventilation openings. Install in accordance with the manufacturer's instructions.
- Do not install near any heat sources such as radiators, heat registers, stoves, or other apparatus (including amplifiers) that produce heat.
- Do not defeat the safety purpose of the polarized or grounding-type plug. A polarized plug has two blades with one wider than the other. A grounding-type plug has a third prong and a third grounding prong. The wider blade or the third prong are provided for your safety. If the provided plug does not fit into your outlet, consult an electrician for replacement of the obsolete outlet.
- Protect the power cord from being walked on or pinched particularly at plugs, convenience receptacles, and the point where they exit from the apparatus.
- Only use attachments/accessories specified by the manufacturer.
- Unplug this apparatus during lightning storms or when unused for long periods of time.
- Refer all servicing to qualified service personnel. Servicing is required when the apparatus has been damaged in any way, such as power-supply cord or plug is damaged, liquid has been spilled or objects have fallen into the apparatus, the apparatus has been exposed to rain or moisture, does not operate normally, or has been dropped.

**WARNING: TO REDUCE THE RISK OF FIRE OR ELECTRIC SHOCK, DO NOT EXPOSE THIS APPARATUS TO RAIN OR OTHER MOISTURE. DO NOT EXPOSE THIS APPARATUS TO LIQUIDS, SUCH AS VASES. SHOULD NOT BE PLACED ON THIS APPARATUS.**

This symbol is intended to alert the user to the presence of important operation and maintenance (servicing) instructions in the literature accompanying the appliance.

This symbol is intended to alert the user to the presence of an unswitched "dangerous voltage" within the product's enclosure that may be of sufficient magnitude to constitute a risk of electric shock to persons.

This symbol is intended to alert the user to the presence of an unswitched "dangerous voltage" within the product's enclosure that may be of sufficient magnitude to constitute a risk of electric shock to persons.

This symbol is intended to alert the user to the presence of an unswitched "dangerous voltage" within the product's enclosure that may be of sufficient magnitude to constitute a risk of electric shock to persons.

This symbol is intended to alert the user to the presence of an unswitched "dangerous voltage" within the product's enclosure that may be of sufficient magnitude to constitute a risk of electric shock to persons.

This symbol is intended to alert the user to the presence of an unswitched "dangerous voltage" within the product's enclosure that may be of sufficient magnitude to constitute a risk of electric shock to persons.

This symbol is intended to alert the user to the presence of an unswitched "dangerous voltage" within the product's enclosure that may be of sufficient magnitude to constitute a risk of electric shock to persons.

This symbol is intended to alert the user to the presence of an unswitched "dangerous voltage" within the product's enclosure that may be of sufficient magnitude to constitute a risk of electric shock to persons.

This symbol is intended to alert the user to the presence of an unswitched "dangerous voltage" within the product's enclosure that may be of sufficient magnitude to constitute a risk of electric shock to persons.

This symbol is intended to alert the user to the presence of an unswitched "dangerous voltage" within the product's enclosure that may be of sufficient magnitude to constitute a risk of electric shock to persons.

This symbol is intended to alert the user to the presence of an unswitched "dangerous voltage" within the product's enclosure that may be of sufficient magnitude to constitute a risk of electric shock to persons.

This symbol is intended to alert the user to the presence of an unswitched "dangerous voltage" within the product's enclosure that may be of sufficient magnitude to constitute a risk of electric shock to persons.

This symbol is intended to alert the user to the presence of an unswitched "dangerous voltage" within the product's enclosure that may be of sufficient magnitude to constitute a risk of electric shock to persons.

This symbol is intended to alert the user to the presence of an unswitched "dangerous voltage" within the product's enclosure that may be of sufficient magnitude to constitute a risk of electric shock to persons.